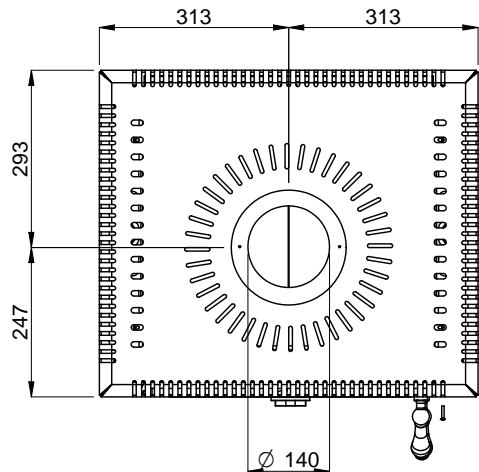
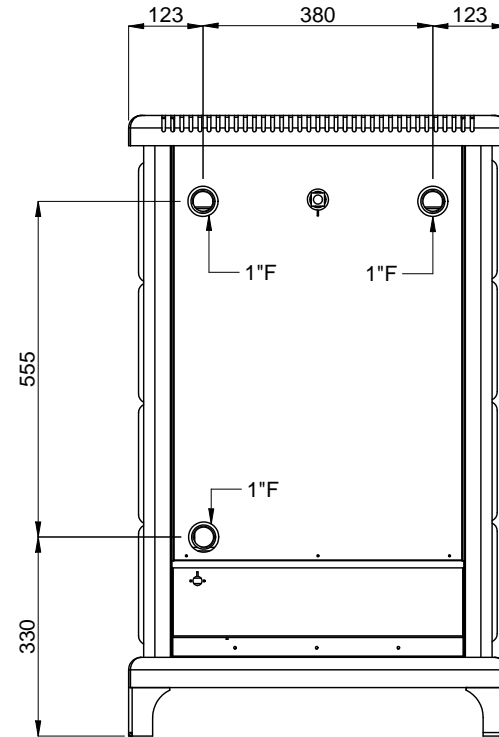
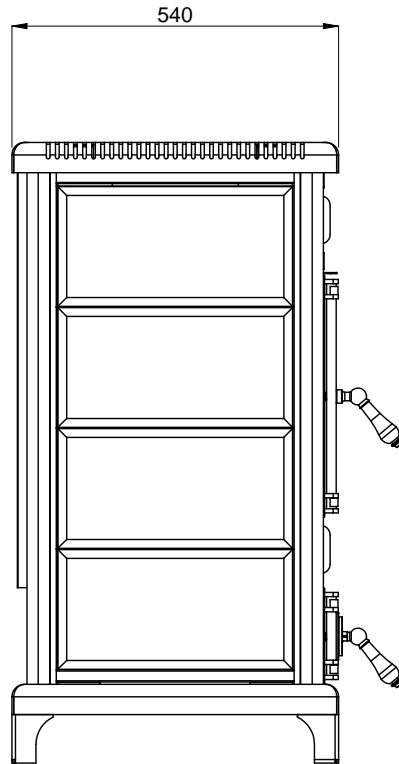
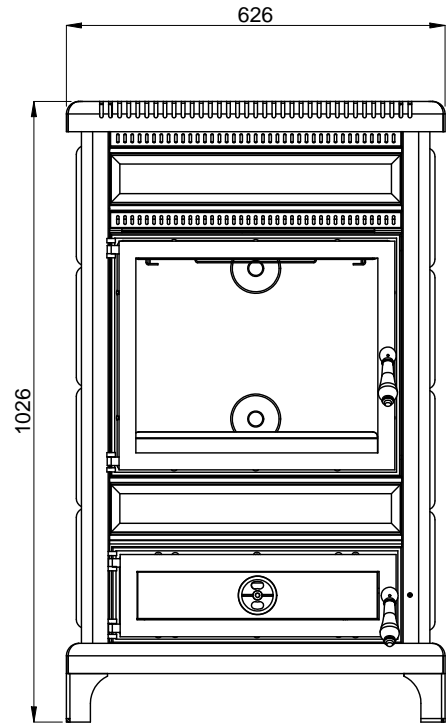

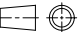


NB: ANNULLA E SOSTITUISCE DISEGNO IN VS. POSSESSO DI PRECEDENTE REVISIONE E/O DATA



		J. CORRADI Caselle di Sommacampagna - Verona - ITALY	
CODICE Errore: Nessun riferimento			
LAVORAZIONI SUCCESSIVE		Errore: Nessun riferimento	
Disegnato: Adami	Data :	Data revisione :	
DESCRIZIONE Errore: Nessun riferimento			
MATERIALE			
DISEGNO n° Schema attacchi ST15			Pagina 1 di 1