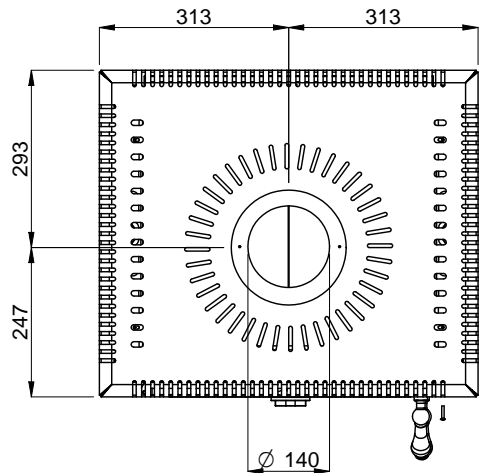
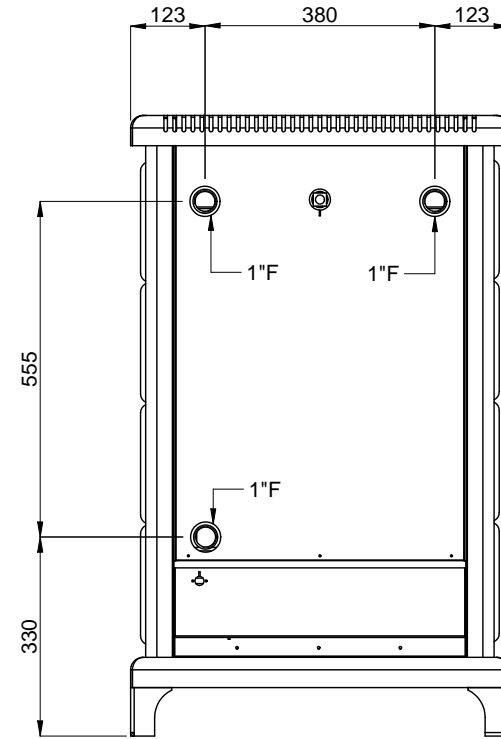
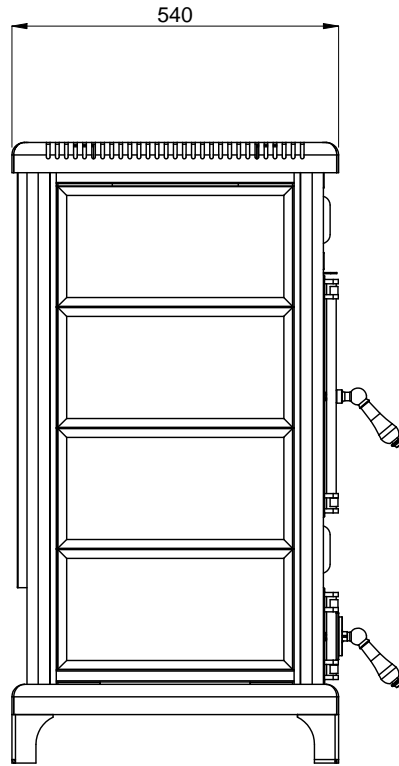
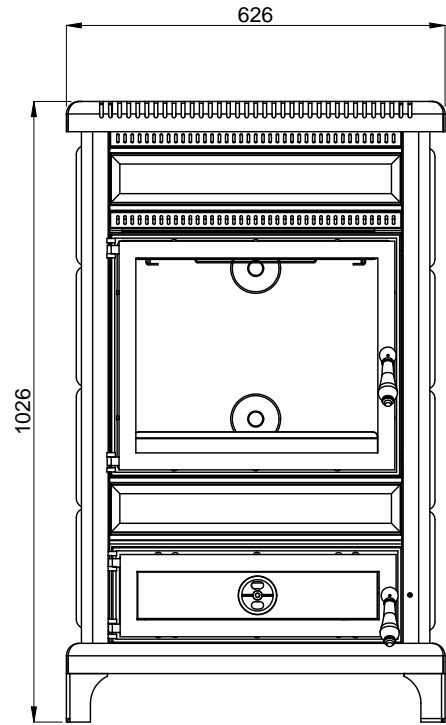

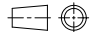


NB: ANNULLA E SOSTITUISCE DISEGNO IN VS. POSSESSO DI PRECEDENTE REVISIONE E/O DATA



		J.CORRADI Caselle di Sommacampagna -Verona- ITALY			
CODICE					
LAVORAZIONI SUCCESSIVE					
Disegnato: Adami	Data : 29/09/2005	Data revisione : 27/03/2006			
DESCRIZIONE					
MATERIALE					
DISEGNO n° Schema attacchi ST15					
					Pagina 1 di 1